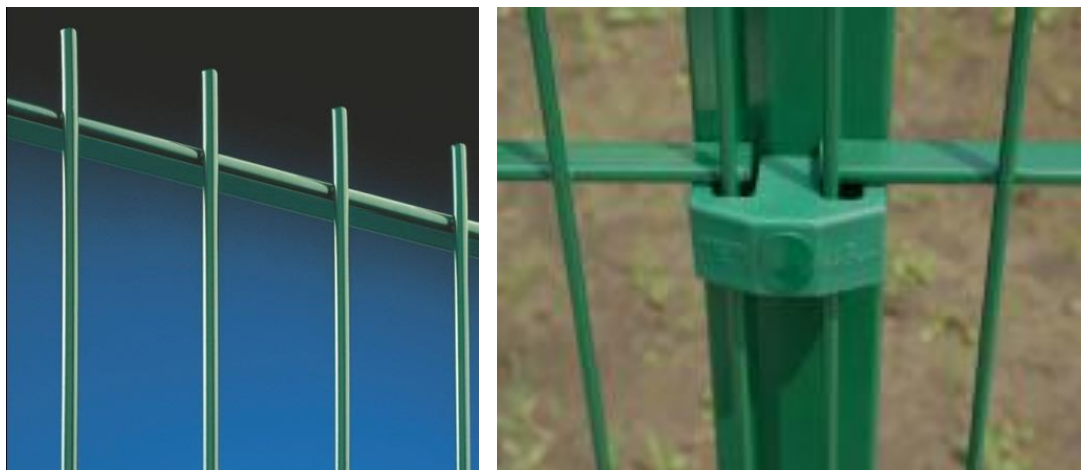


## NYLOFOR OCM-F

Cercado de gran resistencia con diseño exclusivo ideal para colegios, industria, residenciales.



**MEDIDAS:** En 6.30 m, 1.03 m, 1.23 m, 1.43 m, 1.63 m, 1.83 m y 2.03 m de alto y 2.50 m de ancho.

**BASTIDORES:** Planos electrosoldados fabricados con pletina horizontal de 15x6 mm y en verticales con varilla de 5 mm de  $\varnothing$  formando reticula de 200x50 mm.

**POSTES:** Tubo cuadrado de 60x60x1.50 mm.

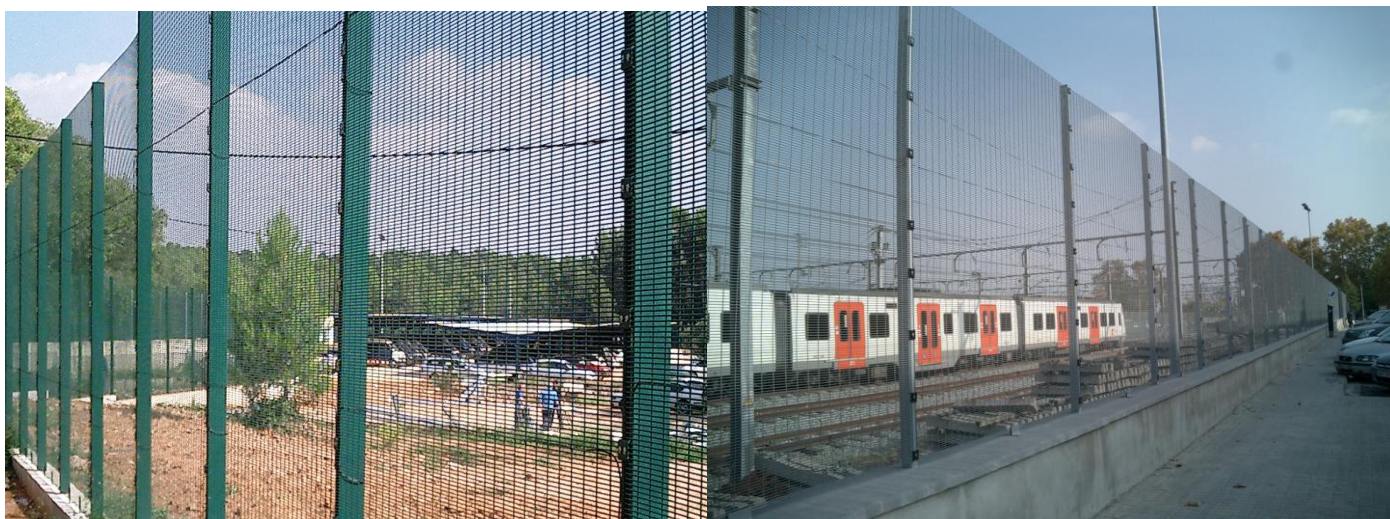
**FIJACIONES:** Piezas de fijación en poliamida de alta tenacidad y tornillos de seguridad

**ACABADO:** En galvanizado en caliente Zn 275 y pintado en poliéster.

Mínimo 100 micras en colores Verde Ral 6005 y Blanco Ral 9010 como colores estándar.  
Otros colores bajo pedido.

## CERCADO OCM-MAX

Sus pequeñas mallas dificultan la escalada y hacen imposible cortar los alambres con una herramienta convencional. Además se puede instalar un reforzado suplementario.



Paneles en 2.00, 2.40, 3.00, 3.65, 4.00, 4.70, 5.30, 6.00 m de alto y 2.52 m de ancho.

**BASTIDORES:** Formados por mallas pequeñas: 12.7x76.2 mm. El alambre es de 4 mm de Ø, garantizando una seguridad extra. La resistencia de la soldadura es como mínimo del 50% de la resistencia del acero y se garantiza en cada soldadura.

**POSTES:** De perfiles 140x115x3.00 mm y 140x150x5.00 mm (según altura del panel). La apertura del perfil del poste permite el paso de cable y se cierra con tapón de plástico.

**FIJACIONES:** metálicas con tornillos de seguridad en inox.

**ACABADO:** En galvanizado y/o plastificado con recubrimiento de poliéster con un mínimo de 100 micras en colores Verde Ral 6005 y Blanco Ral 9010 como colores estándar. También disponible en Zinclau Super (95% zinc y 5% aluminio). Otros colores bajo pedido.

## CERCADO OCM-PLE 3D

Cerramiento óptimo para parques y jardines, escuelas, hospitales, industrias.



**MEDIDAS:** 0.63 - 1.03 - 1.23 - 1.43 - 1.63 - 1.83 - 2.03 - 2.43 m de alto y 2.50 m de ancho.

**BASTIDORES:** Formados por varillas horizontales y verticales de 5 mm  $\emptyset$  y puntas defensivas de 30 mm superiores o inferiores según la colocación del panel, pliegues longitudinales para mayor rigidez. Alambre de acero galvanizado según normativa UNE-EN 10244-2 (con recubrimiento de zinc de 80 gr/m<sup>2</sup>) de 5 mm  $\emptyset$ .

**POSTES:** Sección rectangular de 40x60 mm.

Sección cuadrada de 60x60 mm.

Sección redonda 50 mm  $\emptyset$ .

Postes sin fijaciones.

**FIJACIONES:** En poliamida o metálicas con tornillo indesmontable.

**ACABADOS:** En galvanizado y/ó plastificado con recubrimiento de poliéster termo endurecido con tratamiento anticorrosión. Proceso previo de desengrase, fosfatado, pasivado y lavado. Mínimo 100 micras en colores Verde Ral 6005 y Blanco Ral 9010 como colores estándar. Otros colores bajo pedido.



OBRAS Y CONSTRUCCIONES METÁLICAS, S.L.

VALLAS METÁLICAS  
CERCADOS  
CASSETAS PREFABRICADAS  
MARQUESINAS PARKING  
PUERTAS MET. Y ACCESOS  
MOBILIARIO URBANO

OCOME, S.L.  
Pol. Ind. Les Guixeres  
C/Bronce, 29-31 - 08915 BADALONA  
Tel. 93 377 64 16 - Fax 93 474 05 40  
e-mail: ocome@ocome.net  
www.OCOME.net

**Más información:**

**Plastificado:**

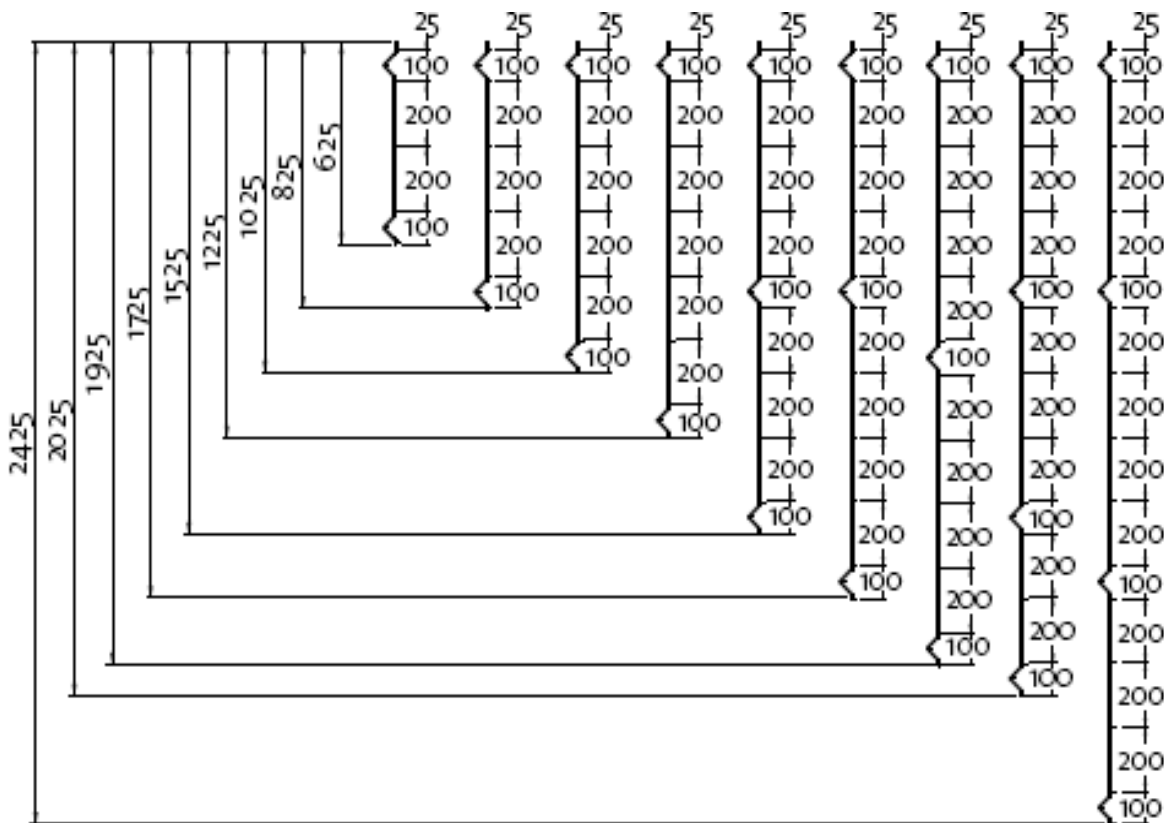
**Brillo (ISO 2813) = ángulo 60:95%**

**Adherencia (ISO 2409) = GTO**

**Dureza Buchhoiz (UNE 48252) = 80**

**Horas niebla salina 1.000 hrs**

**CROQUIS COMPOSICIÓN PANELES:**



## VERJA OCM-ENM



**ALTURAS:** 0,68 m, 1,00 m, 1.50 m, 2.00 m de alto y 2.75 m de ancho.

**BASTIDORES:** Enmarcados con tubo de 40x40x1.50 mm. en horizontales y 30x30x1.50 en verticales y guarnecidos con malla electrosoldada de 300x50 mm y varilla de 5mmØ en verticales y de 6 mmØ en horizontales.

**POSTES:** En tubo circular de 60Ø mm.

**FIJACIONES:** Metálicas con tornillo indesmontable.

**ACABADO:** En galvanizado en caliente Zn 275 y pintado en poliéster. Mínimo 100 micras en colores Verde Ral 6005 y Blanco Ral 9010 como colores estándar. Otros colores a consultar.

## CERCADO OCM-PLE 3D BRICO

Cerramiento óptimo para parques y jardines, escuelas, hospitales, industrias.



**MEDIDAS:** 0.63 - 8.25 - 1.03 - 1.23 - 1.1.53 - 1.73 - 2.03 de alto y 2.50 m de ancho.

**BASTIDORES:** Formados por varillas horizontales y verticales de 4 mm Ø, retícula de 100x50 mm con puntas defensivas de 30 mm superiores o inferiores según la colocación del panel, pliegues longitudinales para mayor rigidez. Alambre de acero galvanizado según normativa UNE-EN 10244- 2 (con recubrimiento de zinc de 80 gr/m<sup>2</sup>) de 5 mm Ø.

**POSTES:** Sección rectangular de 40x60 mm.

Sección cuadrada de 60x60 mm.

Sección redonda 50 mm Ø.

Postes sin fijaciones.

**FIJACIONES:** En poliamida o metálicas.

**ACABADOS:** En galvanizado y/ó plastificado con recubrimiento de poliéster termo endurecido con tratamiento anticorrosión. Proceso previo de desengrase, fosfatado, pasivado y lavado.

Mínimo 100 micras en colores Verde Ral 6005 y Blanco Ral 9010 como colores estándar.

Otros colores bajo pedido.



OBRAS Y CONSTRUCCIONES METÁLICAS, S.L.

VALLAS METÁLICAS  
CERCADOS  
CASSETAS PREFABRICADAS  
MARQUESINAS PARKING  
PUERTAS MET. Y ACCESOS  
MOBILIARIO URBANO

OCOME, S.L.  
Pol. Ind. Les Guixeres  
C/Bronce, 29-31 - 08915 BADALONA  
Tel. 93 377 64 16 · Fax 93 474 05 40  
e-mail: ocome@ocomene.net  
www.OCOME.net

### Más información:

**Plastificado:**

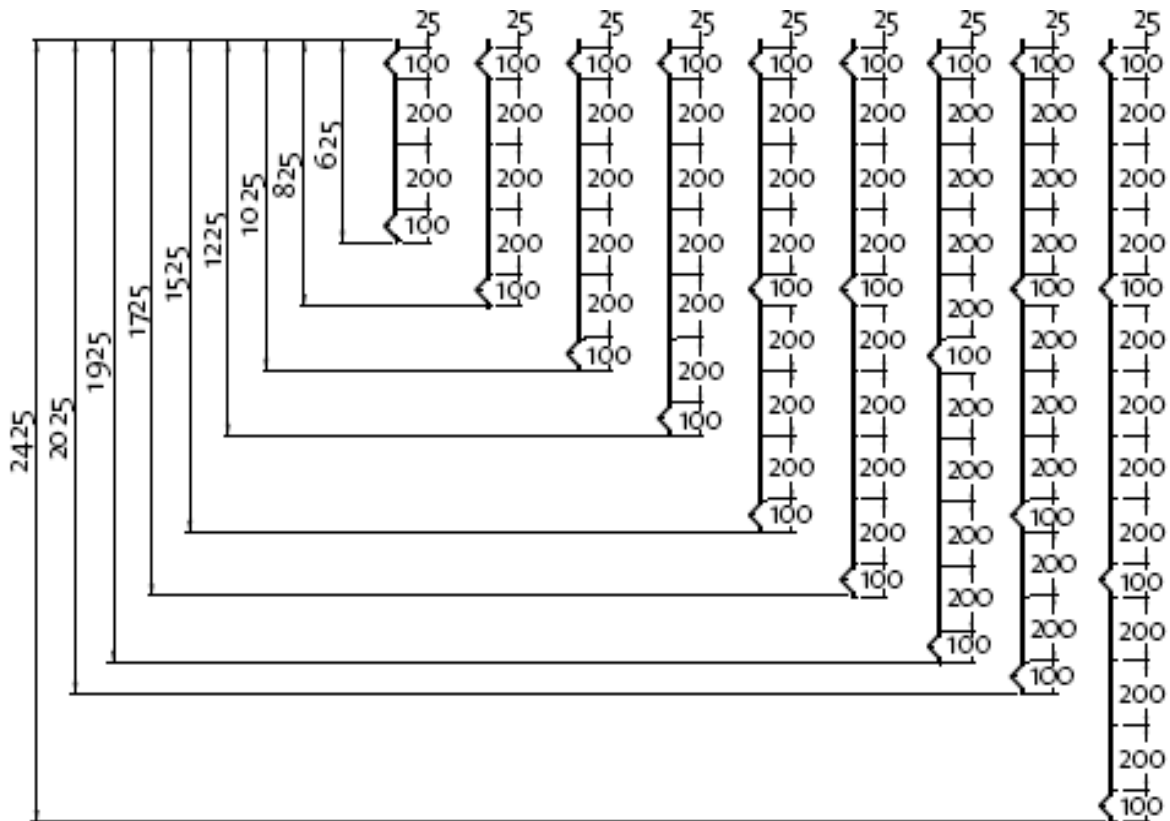
**Brillo (ISO 2813) = ángulo 60:95%**

**Adherencia (ISO 2409) = GT0**

**Dureza Buchhoiz (UNE 48252) = 80**

**Horas niebla salina 1.000 hrs**

### **CROQUIS COMPOSICIÓN PANELES:**



## CERCADO OCM-2V y OCM-2V+

Destacado por su doble varilla horizontal componiendo un cerramiento de gran rigidez.



**ALTURAS:** 1.03 m, 1.23 m, 1.43 m, 1.63 m, 1.83 m, 2.03 m y 2.43 m de alto y 2.50 m de ancho.

**BASTIDORES:** Formados por doble varilla horizontal de 2x6 mm y verticales de 5 mmØ.  
También 2x8 mm de Ø y varillas verticales de 6 mm de Ø.

**POSTES:** En tubo solado de 60x60x1.50 mm y 80x80x2.50 mm (+) y tapón de plástico.

**FIJACIONES:** Piezas de fijación de poliamida ó metálicas con tornillos de seguridad .

**ACABADO:** En galvanizado en caliente Zn 275 y/o pintado en poliéster.  
Mínimo 100 micras en colores Verde Ral 6005 y Blanco Ral 9010 como colores estándar.  
Otros colores bajo pedido.